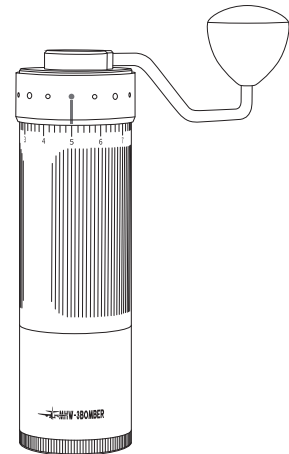




BLADE R3 MANUAL GRINDER



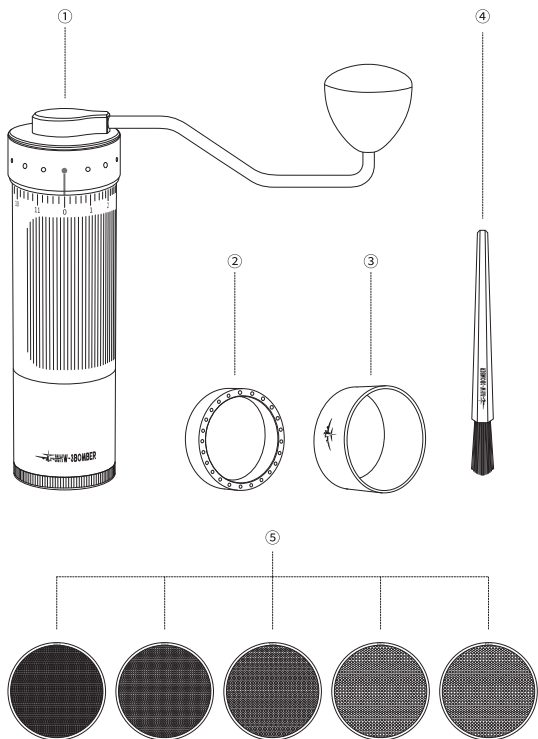
產品說明書
INSTRUCTIONS
取扱説明書
제품 설명서

PRODUKTBROSCHÜREN

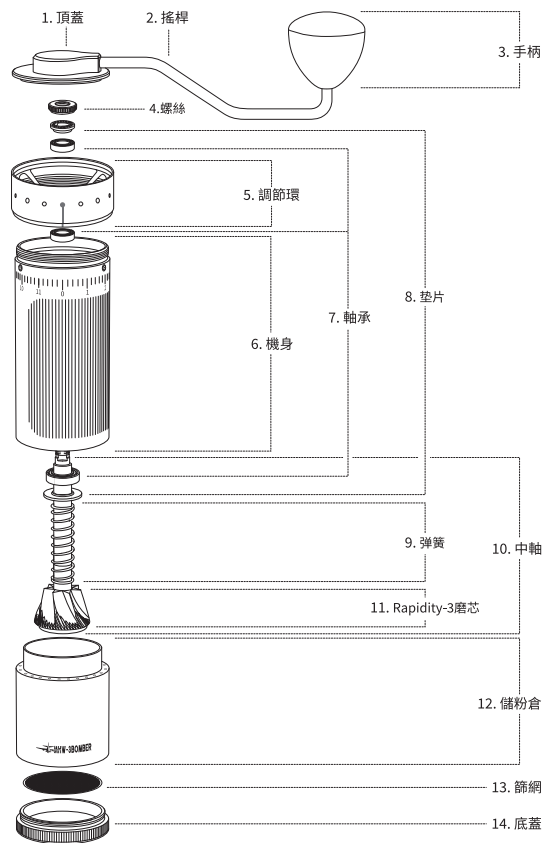
簡體中文	03
ENGLISH	10
日本語	17
한국어	24
DAS IST DEUTSCH.	31

產品部件及配件

- ①. 利刃R3手搖磨豆機×1 ②. 粉倉蓋×1 ③. 防滑圈×1 ④. 毛刷×1
⑤. 篩網×5 ⑥. 說明書×1

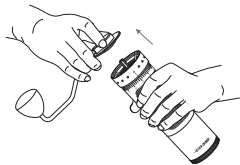


部件介紹



使用方法

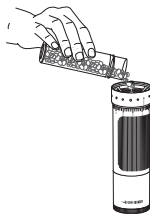
【順時針轉動調節環-調細研磨】
【逆時針轉動調節環-調粗研磨】



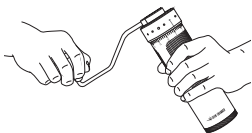
①. 打開頂蓋



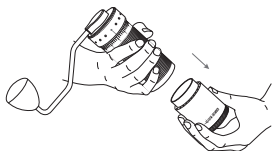
②. 雙手握持，按箭頭方向
調整研磨度



③. 放入適量咖啡豆 (15-20g)



④. 開始研磨



⑤. 取下儲粉倉

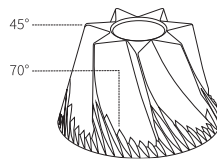


⑥. 裝上粉倉蓋，左右晃動
篩出極細粉

*根據個人使用需求，取用相應的篩網，手沖咖啡建議使用500um篩網

RAPIDITY-3磨芯

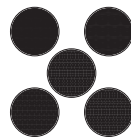
利刃R3配備了自主研發的Rapidty-3磨芯
45°的七星芯刃，70°的稜形芯刃
(磨芯硬度HRC55-60°)
在高效研磨時更省力
也有助於減少細粉率



篩網的裝取方式



①. 取下儲粉倉倒過來
擰開底蓋



②. 根據不同的需求
選取篩網



③. 裝上篩網
擰上底蓋即可

*研磨義式咖啡粉時需提前取下篩網

研磨度調節建議

每次使用前刻度請先歸零。一圈為12個刻度，可轉3圈共36個刻度。



意式咖啡
推薦
4-8刻度



摩卡壺
推薦
10-14刻度



手沖咖啡
推薦
18-26刻度



虹吸壺
推薦
22-29刻度



法壓壺
推薦
29-33刻度

注意事項

- ① 本產品僅為研磨烘焙後的咖啡豆，請勿研磨其他物品；
- ② 使用後請及時清理儲粉倉，在儲粉倉有粉的情況下，請勿更換篩網；
- ③ 建議用氣吹，毛刷清理磨豆機，請勿水洗；
- ④ 粉倉有粉的情況下，請勿打開細粉倉；
- ⑤ 請以包裝內實物為準，當產品規格、配件、設計變更時，本品牌不再作另行通知；
- ⑥ 不建議自行改裝，拆卸，更換磨芯，如有需求請聯系客服；
- ⑦ 請妥善保管本使用說明書，以備日後查閱。

產品資訊

品牌	利刃MHW-3BOMBER®
品名	利刃R3手搖磨豆機
型號	G5847B
操作方式	手搖式
容量	約20g
產品尺寸	185×195mm，直徑53mm
重量	約725g
材質	304不銹鋼、420不銹鋼、鋁合金、胡桃木、矽膠、磁鐵

售後保修卡



感謝您購買MHW-3BOMBER品牌產品，
憑此售後保修卡產品未私自拆卸或無人為損傷，
可享受由購買日起為期1年的免費維修服務。

保修條例

以下情況不屬於免費保修範圍：

- ① 未按說明書規定操作，維護，保管，自行拆卸等人為因素而造成的損壞；
- ② 使用不當，意外疏忽(掉落等)造成的損壞；
- ③ 因不可抗力因素(如雷電，地震，火災，水災等)造成損壞。

維護資訊

產品名稱及型號 _____
購買時間 _____
購買方式 _____
訂單編號 _____
客戶姓名 _____
客戶聯繫方式 _____
退貨原因 _____

售後登記

維修

換貨

退貨

維修記錄

修理日期	故障情況	維修結果

關於我們

MHW-3BOMBER轟炸機品牌自誕生起，持續專注精品咖啡器具，
堅守品質的同時顛覆傳統，以突破性的產品設計重新定義咖啡美學。

如有任何疑問請與我們聯繫

☎ 轟炸機咖啡設備製造(中山)有限公司

📍 中山市小欖鎮寶豐社區友誼路3號

☎ 400-9922-092

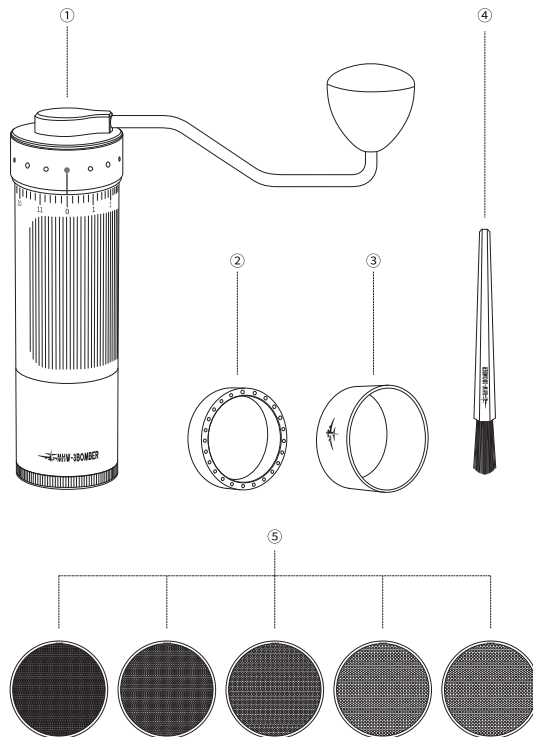
🌐 WWW.MHW3BOMBER.COM



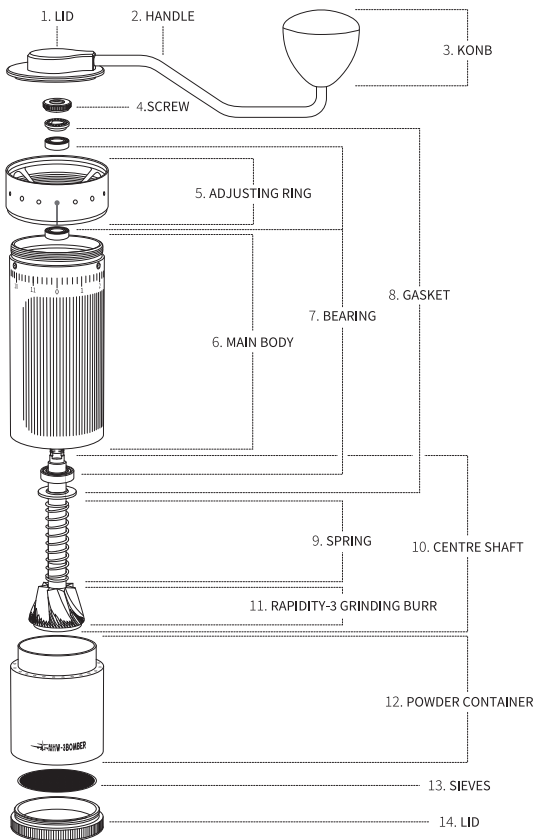
Instagram

COMPONENTS AND ACCESSORIES

- ①. BLADE R3 MANUAL GRINDER×1
- ②. POWDER BIN COVER×1
- ③. ANTISKID RING×1
- ④. BRUSH×1
- ⑤. SIEVE×5
- ⑥. INSTRUCTION MANUAL×1



PRODUCT STRUCTURE



HOW TO USE



*Choose the privilege screen based on your needs, a 500um screen is advised for pour over coffee.

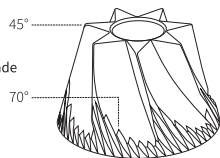
RAPIDITY-3 GRINDING CORE

The Blade R3 Manual Grinder has a self-developed Rapidity-3 Grinding Burr

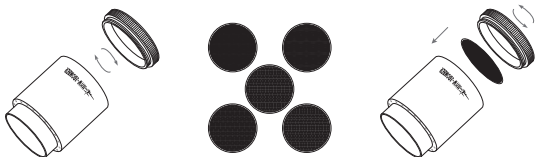
45° Seven-Star Core Blade, 70° Prismatic Core Blade (core hardness HRC55-60°)

Saves effort during efficient grinding

Also helps to reduce the fine powder ratio



HOW TO LOAD THE SIEVES



①. Take out the powder container and unscrew the bottom lid

②. Choose the sieve based on what you need

③. Attach the sieve and screw on the bottom cover

*When grinding espresso powder, please remove the sieve before.

GRINDING DEGREE RECOMMENDATION

Please reset the scale to zero before each use.

One complete rotation equals 12 scales, and it can be turned into 3 full rotations for 36 scales.



Espresso
Recommend
4-8



Moka Pot
Recommend
10-14



Pour Over
Recommend
18-26



Siphon Pot
Recommend
22-29



French Press
Recommend
29-33

CAUTION

- ① This product is only designed to grind roasted coffee beans, please do not grind other material;
- ② Please clean the powder container in time after use, and do not replace the sieves when there is powder in the bin;
- ③ Recommended to clean the with air blaster, brush, please do not wash it with water;
- ④ When powder is within the fine powder container, do not open it;
- ⑤ Please refer to the object in received package, when the product specifications, accessories and design are changed, we will not be subject to further notice;
- ⑥ It is not recommended to modify, disassemble and replace the grinding core by yourself, please contact customer service when you need;
- ⑦ Please keep this manual for future reference.

PARAMETERS

Brand	MHW-3BOMBER
Name	Blade R3 Manual Grinder
Model	G5847B
Operation Mode	Manual
Capacity	Approx 20g
Size	185×195mm, Φ53mm
Weight	Approx 725g
Material	SUS304, CNC420, Aluminum Alloy, Walnut, Silicone, Magnet

WARRANTY CARD



Thanks for purchasing MHW-3BOMBER products.
From the date of purchase,
if the product is not disassembled or damaged artificially.
With this warranty card, you have free maintenance service for 1 year.

WARRANTY RULES

The following conditions do not belong to the scope of free warranty:

1. Damage caused by human factors such as operation, maintenance, storage and self-disassembly not in accordance with the instruction;
2. Damage caused by improper operations or accidents (falling, etc.)
3. Damage caused by force majeure factors (such as lightning, earthquake, fire, flood, etc.).

MAINTENANCE INFORMATION

Product name and model _____

Purchase time _____

Purchase methods _____

Order number _____

Customer name _____

Customer contact information _____

Return reason _____

AFTERMARKET

Maintain

Barter

Returns

MAINTENANCE RECORD

Maintenance Date	Fault condition	Maintenance results

ABOUT US

Since our inception, MHW-3BOMBER has continuously focused on specialty coffee wares. While maintaining high quality, we have revolutionized traditional concepts by redefining coffee aesthetics through innovative product designs.

IF YOU HAVE ANY QUESTIONS, PLEASE CONTACT US

MHW-3BOMBER Coffee Equipment Manufacturing
(Zhongshan) Co., Ltd.

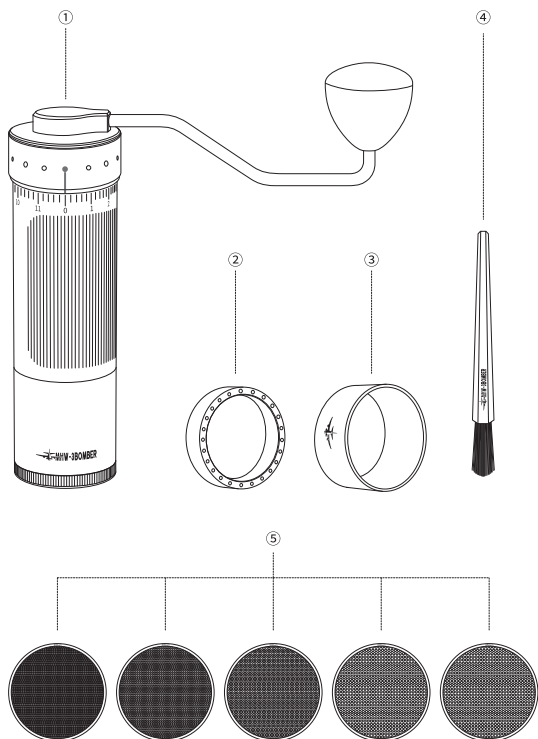
No.3 Youcheng Road, Baofeng Community,
Xiaolan Town, Zhongshan City

400-9922-092

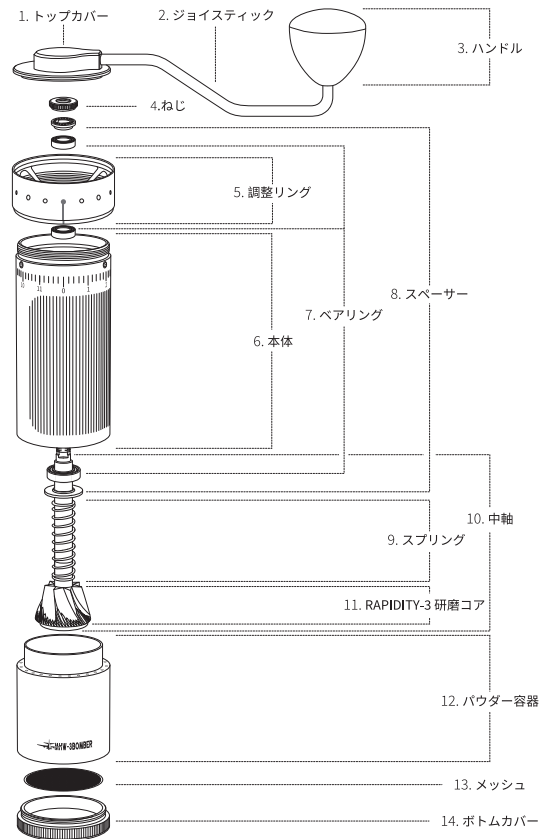
WWW.MHW3BOMBER.COM

製品部品及び付属品

- ①. 利刃 R3 手動グラインダー×1 ②. 粉倉蓋×1 ③. アンチスキッドリング×1
 ④. ブラシ×1 ⑤. メッシュ×5 ⑥. 取扱説明書×1



部品の紹介



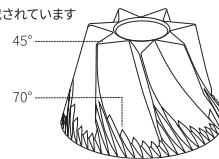
使用方法



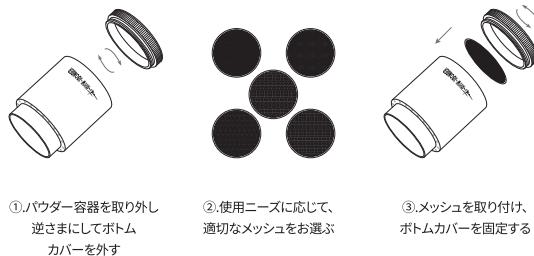
*使用ニーズに応じて、適切なメッシュをお選びください。
ドリップコーヒーは、500μmのスクリーンの使用をお勧めします。

RAPIDITY-3 研磨コア

利刃R3は自主開発のRapidity-3 研磨コアを搭載されています
45°七軸芯刃、70°角錐形芯刃
(コア硬度HRC55~60)
高効率研磨時により省力化
微粉率低減にも役立つ



メッシュの取付け方法



*エスプレッソの粉を換く際は、あらかじめふるいを取り外してください。

研削の推奨度

毎回使用する前に目盛をゼロにしてください。1周は12個目盛があり、3周で合計36個目盛



エスプレッソ
推奨4-8



モカポット
推奨10-14



ドリップコーヒー
推奨18-26



サイフォン
推奨22-29



カフェプレス
推奨29-33

注意事項

- ① 本製品は焙煎したコーヒー豆を研磨するためのもので、他のものを研磨しないでください；
- ② 使用後は必ずパウダー容器を清掃してください。パウダー容器にコーヒー粉がある場合は、メッシュを交換しないでください；
- ③ グライNDERはブローア、ブラシで洗浄することをお勧めします、水洗しないでください；
- ④ 粉が入ったまま微粉コンパートメントを開けしないでください；
- ⑤ パッケージ内の実際の製品を参照してください、製品の仕様、付属品、デザインの変更は、ブランドがさらに通知されません；
- ⑥ 自分で改造したり、取り外したり、研磨コアを交換したりすることはお勧めしません。必要な場合は、カスタマーサービスまでご連絡ください；
- ⑦ 後日閲覧できるように取扱説明書は大切に保管してください。

製品情報

ブランド	
品名	利刃 R3 手動グラインダー
モデル	G5847B
操作モード	手動
容量	約20g
製品サイズ	185×195mm, 直径53mm
重量	約725g
材質	SUS304、CNC420、アルミニウム合金、ウォールナット、シリコン、マグネット

アフターサービス保証書



MHW-3BOMBERブランドの製品をお買い上げいただき、まことにありがとうございます。
このアフターサービスの保証書の製品
によって分解していませんあるいは人為的に損傷して、
購入日から1年間無償修理サービスが受けられます。

保証規定

以下の場合は無償保証の対象外となります。

- ① 取り扱い説明書に規定されていない操作、メンテナンス、保管、分解などで人的な要素のもたらした破損です。
- ② 使用が不適切で、不慮の不注（落下など）による破損です。
- ③ 不可抗力要因（例えば雷、地震、火災、水害など）による損害です。

情報を維持

製品名と型番 _____
購入日付 _____
買い方 _____
注文番号 _____
お客様の名前 _____
お客様の連絡先 _____
返品理由 _____

アフターサービス登録

メンテナンス 換貨 返品

修理記録

修理期日	故障の具合	メンテナンス結果

会社概要

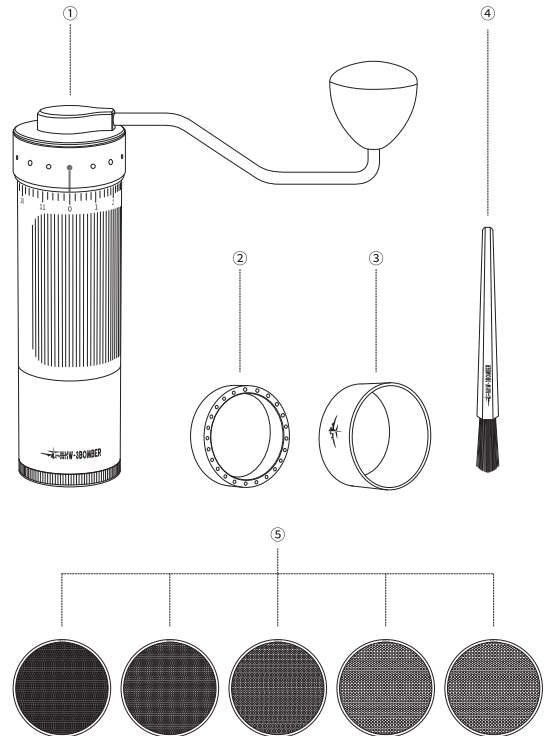
MHW-3BOMBERは創業以来、精品のコーヒー器具に特化し、伝統を打ち破りつつ、革新的な製品デザインでコーヒーの美学を再定義しています。

お客様サポート

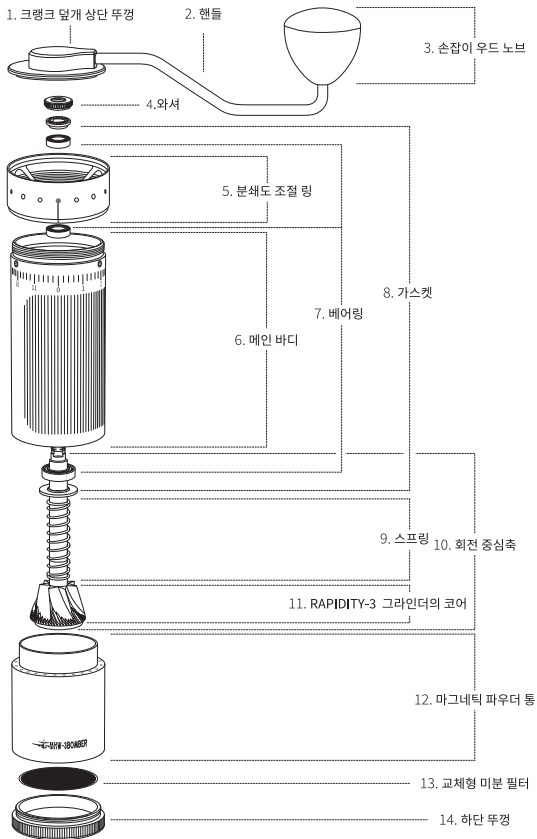
 MHW-3BOMBER Coffee Equipment Manufacturing (Zhongshan) Co., Ltd.
 No.3 Youcheng Road, Baofeng Community, Xiaolan Town, Zhongshan City
 400-9922-092
 WWW.MHW3BOMBER.COM

제품 구성 및 세부 사항

- ①. 블레이드 R3 핸드밀 그라인더×1
- ②. 원두 파우더 컨테이너 커버×1
- ③. 미끄럼 방지 링×1
- ④. 청소솔×1
- ⑤. 미분 필터×5
- ⑥. 사용 설명서×1

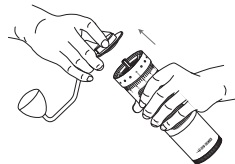


제품 상세 구조



사용방법

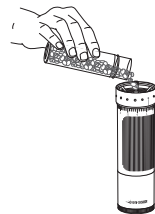
[조절 링을 시계 방향으로 돌리십시오 - 미세 분쇄]
[조절 링을 시계 반대 방향으로 돌리십시오 - 굵게 갈기]



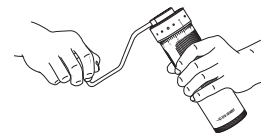
①. 뚜껑을 열어서 원두를 투입합니다



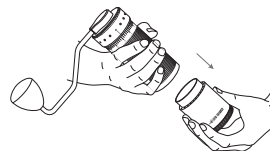
②. 양손으로 잡고 화살표 방향으로 그라인딩을 조정합니다



③. 1회 분쇄 용량은 15-20G이 적당합니다



④. 손잡이를 회전하여 분쇄를 진행합니다. 파우더 통은 분쇄와 자력으로 결합되어 있습니다. 분쇄 시 분리되지 않게 주의하십시오



⑤. 분쇄가 완료되면 파우더 통을 제거합니다

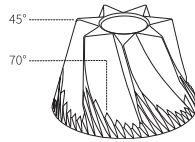


⑥. 파우더 통 덮개를 닫고 흔들어서 미분을 분리합니다. 미세한 파우더는 필터 아래로 내려갑니다

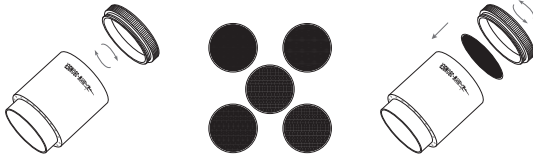
*개인의 취향이나 추출 레시피에 따라 적당한 미분 필터를 사용하면 되고, 일반적인 핸드 드립, 필터 커피는 500UM 필터를 권장합니다

RAPIDITY-3 그라인더의 코어

본 블레이드 R3 수동 핸드밀 그라인더는 본사에서 자체 개발한 하이-스피드 버를 적용하였습니다
45°의 7성 코어 블레이드, 70°의 커팅 블레이드
(코어 경도HRC55-60°)
하이-스피드 버는 그라인딩 시 상대적으로 적은 힘으로 안정적인 분쇄를 가능하게 합니다
또한 미분 발생의 비율을 줄여주는데 도움이 됩니다



미분 필터 사용 방법



①. 하단 미분 필터 뚜껑을 제거합니다

②. 추출과 분쇄도에 적당한 미분 필터를 선택합니다

③. 미분 필터를 결합하고 하단 뚜껑을 다시 닫습니다

* 에스프레소 추출을 위해 원두를 분쇄할 때에는 반드시 파우더 통의 필터 망을 미리 제거해 주세요.

권장 분쇄도

매번 사용하기 전에 눈금을 먼저 0으로 돌려주세요.
한바퀴는 열두개의 눈금이고, 세바퀴를 돌면 총 서른여섯개의 눈금이 있어요.



에스프레소
추천4-8



모카 팻
추천10-14



추천을
추천18-26



사이펀 냄비
추천22-29



프랑스 언론
추천29-33

주의사항

- ① 본 제품은 원두 분쇄를 위해 제작되었으니, 다른 물질을 그라인딩하지 마십시오;
- ② 사용 후 파우더 통을 청소하세요. 파우더 통에 원두 가루가 있는 상태에서 미분 필터 등을 제거하지 마십시오;
- ③ 그라인더 청소는 에어블로워, 브러시, 마른 천 등을 사용하는 것을 권장하며 물 세척은 삼가하십시오;
- ④ 파우더 통에 원두 가루가 있는 경우 하단의 필터 망 파우더 캡을 열지 마십시오.
- ⑤ 제품 구매 후에도 규격, 구성품, 디자인이나 컬러 등은 별도의 고지 없이 변경될 수 있으니 참고하시기 바랍니다;
- ⑥ 독자적으로 제품을 변형하거나, 지나친 분쇄, 버를 교체하는 것은 권장하지 않습니다. 필요한 경우 상담 센터를 통해서 정확하고 안전한 서비스를 받으시기 바랍니다. 인위적인 분쇄 등으로 인한 파손은 보상을 받지 못합니다;
- ⑦ 추후 제품의 올바른 사용과 사후 관리를 위해서 제품 사용 설명서를 잘 보관하시길 바랍니다.

제품 스펙

제조사	SHHW-3BOMBER®
제품명	블레이드 R3 핸드밀 그라인더
제품 코드(품번)	G5847B
작동 방식	수동
용량	약 20g
제품 사이즈	높이185×너비(핸들 포함)195mm, 직경 53mm
무게	약 725g
제품 소재	스테인리스 스틸 304, 스테인리스 스틸 420, 알루미늄 합금, 호두나무, 실리콘, 자석

보증 및 AS 기록 카드



MHW-3BOMBER 브랜드 제품을 구매해 주셔서 감사합니다.
본 제품을 임의로 분해하거나 손상시키지 않을 경우,
본 카드를 소지하고 있다면 구매일로부터
1년 동안 무상수리 서비스를 받으실 수 있습니다.

무상수리 시 주의 사항

다음 상황은 무상 수리 및 보증 범위에 포함되지 않습니다.

- ① 제품 사용 방법을 무시하고 무리한 작동, 보관, 분해 등을 한 경우
- ② 잘못된 작동이나 떨어뜨리는 등의 행위로 인한 파손
- ③ 불가항력적 요인(번개, 화재, 홍수, 지진 등)으로 인한 손상
- ④ 제품의 분실

구매해 주신 정보를 기입해 주세요.

제품 이름 및 모델 _____
구매 날짜 _____
구매 채널 _____
주문 번호 _____
고객 이름 _____
고객 연락처 정보 _____
반품 사유 _____

반품 및 교환 사유

무상/유상 수리 교환 반품

반품 및 교환처

구매처에 문의
 공식 수입원: MHW-3BOMBER KOREA / 02-6150-3123
mhw3bomber_kr@naver.com

유지 관리 기록

유지 보수 날짜	결함 상태	수리 결과

회사 소개

MHW-3BOMBER는 설립 이후, 고품질의 커피 용품에 특화되어 있으며, 전통을 넘어서며 혁신적인 제품 디자인으로 커피의 미학을 재정의하고 있습니다.

질문이 있으시면 저희에게 연락하십시오

☞ MHW-3BOMBER Coffee Equipment Manufacturing(Zhongshan) Co., Ltd.

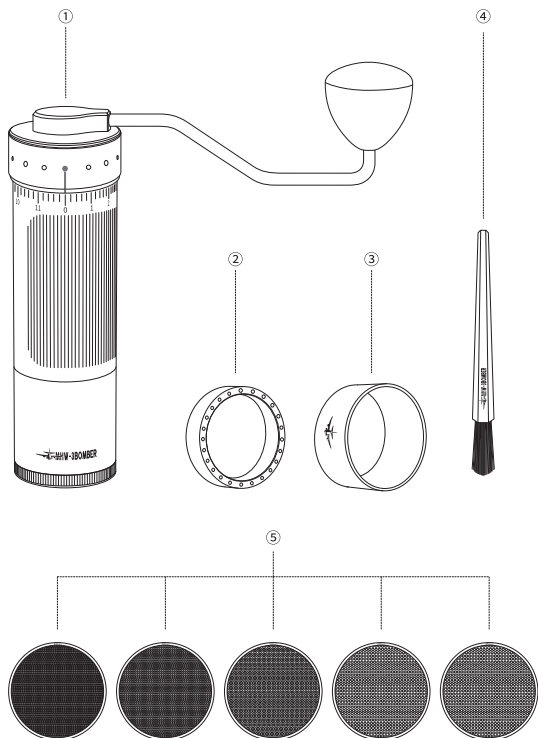
◎ 3호 유휴로, 바오핑 커뮤니티, 사오린진, 중산시, 중국

☎ 400-9922-092

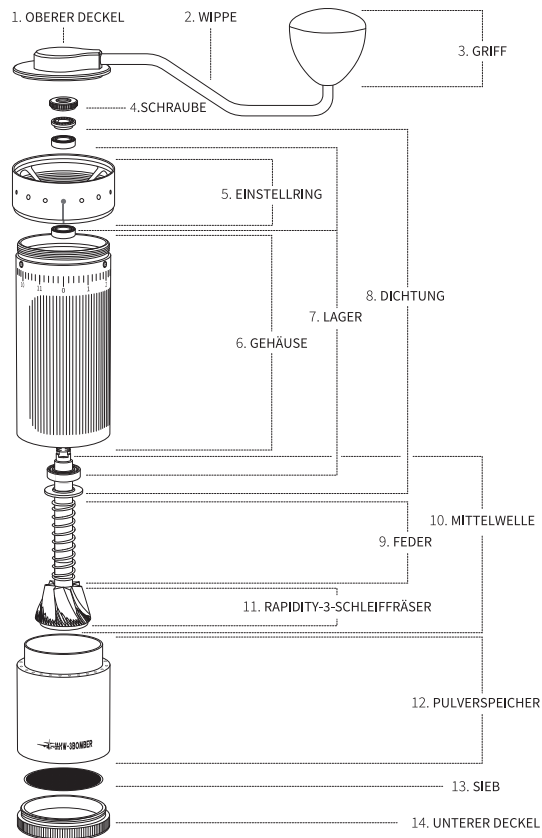
🌐 WWW.MHW3BOMBER.COM

PRODUKTTEILE & ZUBEHÖR

- ①. SCHARFE KLINGE R3 MANUELLE KAFFEEMÜHLE×1
- ②. PULVERBEHÄLTERABDECKUNG×1 ③. ANTIRUTSCHRING×1
- ④. BÜRSTE×1 ⑤. SIEB×5 ⑥. GEBRAUCHSANWEISUNG×1

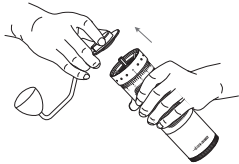


KOMPONENTEN



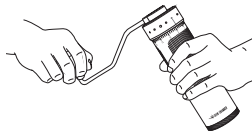
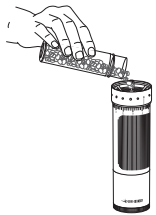
VERWENDUNG

[Drehen Sie den Einstellring im Uhrzeigersinn- feines Schleifen]
 [Drehen Sie den Einstellring gegen den Uhrzeigersinn-grobes Schleifen]



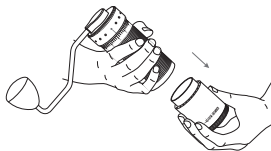
①. Entfernen Sie die Kipphebelabdeckung

②. Mit beiden Händen in Pfeilrichtung halten. Einstellen des Schleifgrades



③. Geben Sie eine angemessene Menge Kaffeebohnen hinein (15-20g)

④. Starten Sie das Mahlen



⑤. Entfernen Sie den Pulverbehälter

⑥. Setzen Sie den Deckel auf und schütteln Sie ihn hin und her, um das sehr feine Pulver auszusieben.

*Choose The Privilege Screen Based On Your Needs, a 500um Screen Is Advised For Pour Over Coffee.

RAPIDITY-3-SCHLEIFFRÄSER

Scharfe Klinge R3 Manual Grinderset mit einem selbstentwickelten

Rapidity-3-Schleiffräser.

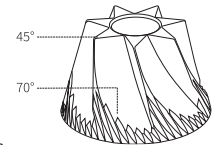
45° Siebenstern-Kernklinge,

70° Prismatische Kernklinge

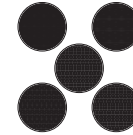
(Härte des Schleifkerns HRC55-60°)

Weniger Aufwand beim effizienten Schleifen

Es trägt auch dazu bei, die Ausfallrate zu verringern



WIE DER BILDSCHIRM GELADEN WIRD



①. Entfernen Sie den Pulverbehälter, drehen Sie ihn auf den Kopf und schrauben Sie den Bodendeckel ab

②. Wählen Sie das Sieb je nach Bedarf

③. Setzen Sie das Sieb ein und schrauben Sie den Bodendeckel zu.

*Entfernen Sie das Sieb im Voraus, wenn Sie Espresso mahlen.

VORSCHLÄGE ZUR EINSTELLUNG DES SCHLEIFGRADS

Bitte nullen Sie die Skala vor jedem Anwendung. Ein Kreis von 12 Skalen, kann 3 mal gedreht werden, insgesamt 36 Skalen



Espresso
Empfohlen 4-8



Moka-Kanne
Empfohlen 10-14



Filterkaffee
Empfohlen 18-26



Siphon-Kanne
Empfohlen 22-29



French Press Kaffee
Empfohlen 29-33

CAVEAT

- ① Dieses Produkt ist nur zum Mahlen von gerösteten Kaffeebohnen geeignet, bitte mahlen Sie keine anderen Gegenstände;
- ② Bitte reinigen Sie den Pulverbehälter rechtzeitig nach dem Gebrauch und tauschen Sie das Sieb nicht aus, wenn sich Pulver im Behälter befindet;
- ③ Empfiehlt außerdem, die schweißbrenner mit luftblasen und bürsten zu reinigen und das bohnengerät nicht zu waschen;
- ③ Öffnen Sie das Feinpulverfach nicht, wenn sich Pulver darin befindet;
- ⑤ Bitte beziehen Sie sich auf das tatsächliche Produkt in der Verpackung, wenn die Produktspezifikationen, Zubehör, Design-Änderungen, die Marke wird nicht weiter bekannt gegeben werden;
- ⑥ Empfehlen Sie nicht, den Schleifkern selbst zu modifizieren, zu demontieren oder auszutauschen; wenden Sie sich bei Bedarf an den Kundendienst.
- ⑦ Bitte bewahren Sie die Bedienungsanleitung zum späteren Nachschlagen an einem sicheren Ort auf.

PARAMETERS

Marke	
Produktname	Scharfe Klinge R3 Manuelle Kaffeemühle
Modell	G5847B
Arbeitsweise	Handkurbel
Kapazität	Ca. 20g
Produktgröße	185×195mm, Durchmesser 53mm
Gewicht	Ca. 725g
Materialien	304 Edelstahl,420 Edelstahl,Aluminiumlegierung,Walnussholz,Silikon,Magnet

AFTER-SALES-GARANTIEKARTE



Vielen Dank, dass Sie sich für Produkte der Marke MHW-3BOMBER entschieden haben, Produkte, die nicht von Menschenhand demontiert oder beschädigt wurden und eine eine Garantiekarte Genießen Sie einen kostenlosen Reparaturservice für 1 Jahr ab Kaufdatum.

GARANTIEBEDINGUNGEN

Die folgenden Bedingungen fallen nicht unter die kostenlose Garantie:

1. Nichtbedienung, Wartung, Aufbewahrung, Demontage usw. gemäß den Anweisungen Schäden durch menschliche Faktoren;
2. Schäden, die durch unsachgemäßen Gebrauch, zufällige Fahrlässigkeit (Herunterfallen usw.) verursacht wurden
3. Schäden durch höhere Gewalt wie Blitzschlag, Erdbeben, Feuer, Überschwemmung usw.

INFORMATIONEN PFLEGEN

Produktname und Produktname _____
Kaufzeitpunkt _____
Kaufmethode _____
Bestellnummer _____
Kundenname _____
Kontaktdaten des Kunden _____
Grund für die Rücksendung _____

AFTER-SALES-REGISTRIERUNG

Reparatur Austausch Rückgabe

WARTUNGSAUFZEICHNUNGEN

Reparaturdatum	Ausfallbedingungen	Reparaturergebnisse

ÜBER UNS

MHW-3BOMBER widmet sich seit seiner Gründung der Herstellung Spezialitäten-Kaffeegeschirren, während wir an Qualität festhalten und gleichzeitig traditionelle Konventionen mit innovativem Produktdesign revolutionieren, um die Ästhetik des Kaffees neu zu definieren.

WENN SIE FRAGEN HABEN, KONTAKTIEREN SIE UNS BITTE

 Bomber Coffee Equipment Manufacturing
(Zhongshan) Co.
 No.3 Youcheng Road, Baofeng Community,
Xiaolan Town, Zhongshan City
 400-9922-092
 WWW.MHW3BOMBER.COM